

Mitutoyo

# Promozione Inverno 2011



Proiettore di  
profili PJA-3000



€7.090,-

Durometro  
HR-110MR



€3.330,-

Microscopi  
TM-505/510



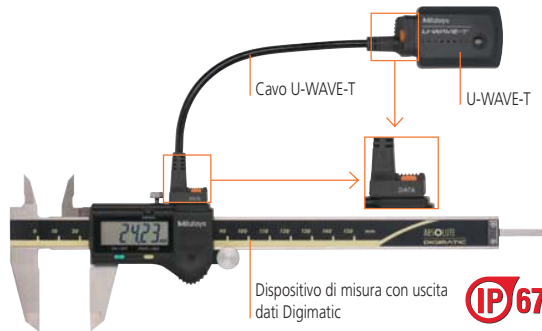
TM 505 Set  
€3.870,-

Validità da Novembre 2011 a Gennaio 2012

# Mitutoyo

## U-WAVE

### Sistema di trasmissione dati senza fili



- > Possibilità di importare i dati di misura in software standard come Microsoft® Excel® o WordPad
- > Possibilità di connessione a differenti software per il controllo statistico di processo come Mitutoyo MeasurLink
- > Le batterie consentono circa 400,000 trasmissioni dati.

La connessione tra strumento e trasmettitore (U-WAVE-T), avviene tramite un piccolo cavo, selezionabile, in funzione dello strumento utilizzato. (vedi indicazioni nella tabella seguente).

Cod.	02AZD730D	02AZD880D	02AZD810D
Descrizione	U-WAVE-T (IP-67)	U-WAVE-T (con cicalino)	U-WAVE-R
Listino €	150,00	149,00	299,00
Offerta € 1-5 pz.	125,00	125,00	
Offerta € 6-10 pz.	120,00	120,00	230,00
Offerta € 11 pz. e oltre	115,00	115,00	

#### Accessori opzionali

Cod.	Descrizione	Listino
02AZE200	Clip di fissaggio tra U-WAVE-T e strumento di misura	18,50 €

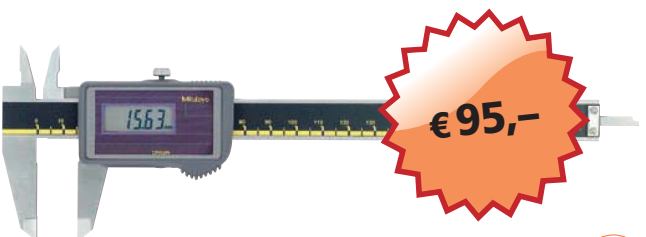
Cod.	Descrizione	Listino €	Offerta € 1-5 pz.	Offerta € 6-10 pz.	Offerta € 11 pz. e oltre
02AZD790A	Cavo con tasto invio dati e protezione IP (ad es. per Calibri IP-67)	88,00	75,00	70,00	65,00
02AZD790B	Cavo con tasto invio dati e protezione IP (ad es. per Micrometri IP-65)	88,00	75,00	70,00	65,00
02AZD790C	Con tasto dati (ad es. per calibri ABSOLUTE Digimatic)	83,00	75,00	70,00	65,00
02AZD790D	10 pin, piatto (ad es. per comparatori ID-F)	78,00	70,00	65,00	60,00
02AZD790E	6 pin, tondo (ad es. per Quick Micrometer)	78,00	70,00	65,00	60,00
02AZD790F	Cavo piatto diritto (ad es. per comparatori ID-C)	78,00	70,00	65,00	60,00
02AZD790G	Cavo piatto diritto con protezione IP (ad es. per comparatori ID-N)	83,00	75,00	70,00	65,00

## Calibro solare ABSOLUTE DIGIMATIC



- > Utilizzabile a partire da 60 Lux
- > Super condensatore con funzione di carica (per situazioni < 60 Lux)
- > Accuratezza DIN 862

Cod.	Campo mm	Asta di profondità	Listino €	Offerta €	Con rapporto di taratura €
500-792	0-150	Ø 1,9 mm	180,00	139,00	151,00



- > Utilizzabile a partire da 60 Lux
- > Accuratezza DIN 862

Cod.	Campo mm	Uscita dati	Asta di profondità	Listino €	Offerta €	Con rapporto di taratura €
500-444	0-150	■	■	182,00	139,00	151,00
500-457	0-150	■	■	128,00	95,00	107,00
500-458	0-200	■	■	171,00	125,00	137,00

06ADV380C Cavo USB Input Tool (vedi pagina 8)  
Cavo DIGIMATIC (vedi pagina 8)



Illuminazione

**2000 Lux**  
Riparazioni invisibili

**1500 Lux**  
Orologiai

**750-1000 Lux**  
Meccanica di precisione

**500 Lux**  
Uffici

**200-300 Lux**  
Aree di produzione

**150 Lux**  
Aree di carico

**100 Lux**  
Mense

**50 Lux**  
Magazzini  
**Calibro solare**

## Calibri ABSOLUTE DIGIMATIC



€ 107,-

- > Altezza caratteri 9 mm.
- > Durata batteria circa 20,000 ore.
- > Accuratezza DIN 862



Cod.	Campo mm	Uscita dati	Rullo di regolazione	Asta di profondità	Listino €	Offerta €	Con rapporto di taratura €
500-158-20	0-150	■	■	Ø 1,9 mm	140,00	107,00	119,00

06ADV380C Cavo USB Input Tool (vedi pagina 8)  
Cavo DIGIMATIC (vedi pagina 8)

## Testine micrometriche digitali



€ 535,-

Cod.	Gambo	Note	Campo mm	Uscita dati	Punto di contatto	Listino €	Offerta €
164-163	Liscio Ø 18 mm	Stelo non rotante	50	■	Piatto (metallo duro)	690,00	535,00

06ADV380C Cavo USB Input Tool (vedi pagina 8)  
Cavo DIGIMATIC (vedi pagina 8)

## Micrometro DIGIMATIC QUANTUMIKE®



€ 199,-

- > Micrometro con avanzamento dello stelo di 2 mm a giro. In questo modo lo spostamento dello stelo risulta 4 volte più veloce rispetto a quello dei micrometri con passo 0,5 mm



Cod.	Campo mm	Errore max. ammesso µm	Uscita dati	Listino €	Offerta €	Con rapporto di taratura €
293-140	0-25	2	■	282,00	199,00	215,00
293-141	25-50	2	■	348,00	245,00	264,00
293-142	50-75	2	■	420,00	295,00	314,00
293-143	75-100	3	■	479,00	335,00	354,00

06ADV380B Cavo USB Input Tool (vedi pagina 8)  
Cavo DIGIMATIC (vedi pagina 8)

## Comparatori ABSOLUTE DIGIMATIC ID-C



€ 249,-

- > Altezza caratteri 11 mm
- > Inserimento di un fattore di calcolo
- > Display ruotabile di 330°



Cod.	Campo mm	Risoluzione mm	Uscita dati	Listino €	Offerta €	Con rapporto di taratura €
543-474B	25,4	0,01	■	322,00	249,00	266,00
543-494B	50,8	0,01	■	503,00	388,00	406,00

06ADV380F Cavo USB Input Tool (vedi pagina 8)  
Cavo DIGIMATIC (vedi pagina 8)

## Comparatori analogici



€ 75,-

- > Diametro ghiera: Ø 57 mm



Cod.	Campo mm	Unità di formato mm	Accuratezza MPE	Fondello	Listino €	Offerta €	Con rapporto di taratura €
20525-19	30	0,01	ISO 463 DIN 878 (2006)	Asola	100,00	75,00	90,00

## Supporti magnetici



€ 52,-

- > Forza magnetica 600 N.

Cod.	Raggio di lavoro mm	Altezza totale mm	Regolazione fine	Listino €	Offerta €
7010SN	ca. 150	235	■	71,00	52,00
7011SN	ca. 160	235	■	78,50	58,00
7019B	ca. 320	425	■	167,00	122,00

## Set blocchetti di riscontro (Ceramica/acciaio in combinazione)

Cod.	Blocchetti per set	Grado	Blocchetti in ceramica	Listino €	Offerta €	Con Certificato ACCREDIA €
516-484-13	19	0	1, 2, 3, 5, 10	607,00	395,00	583,50
516-488-13	24	0	1; 1,5; 2; 3; 5; 10	697,00	469,00	705,00
516-489-13	24	1	1; 1,5; 2; 3; 5; 10	634,00	409,00	645,00



**€395,-**



### Specifiche

Blocchetti per set	Contenuti	Dimensioni	Passo
19 pezzi	9	1,1 - 1,9	0,1
	5	1 - 5	1
	2	10 - 20	10
	2	25 - 50	25
	1	100	—



**€409,-**



### Specifiche

Blocchetti per set	Contenuti	Dimensioni	Passo
24 pezzi	9	1,01 - 1,09	0,01
	9	1,1 - 1,9	0,1
	5	1 - 5	1
	1	10	—



E' possibile ottenere ulteriori informazioni sui prodotti presenti in questa promozione sul nostro catalogo generale o visitando il sito [www.mitutoyo.eu](http://www.mitutoyo.eu)

## Riga elettronica ABSOLUTE DIGIMATIC IP-66



**€185,-**

Visualizzatore



- > Per l'installazione su macchine utensili, dispositivi di misura ecc.
- > Con uscita dati



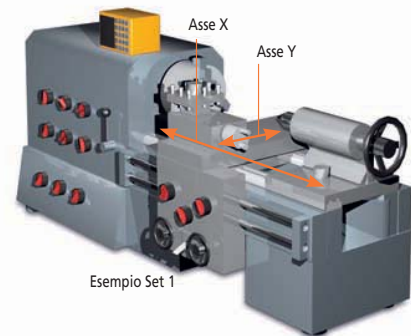
Cod.	Campo mm	Errore max. ammesso mm	Listino €	Offerta €
572-601	150	0,03	249,00	185,00
572-602	200	0,03	293,50	220,00
542-007D	Visualizzatore		305,00	—

06ADV380A Cavo USB Input Tool (vedi pagina 8)  
Cavo DIGIMATIC (vedi pagina 8)

## Set sistemi di misura lineari ABSOLUTE Linear Encoder AT-715

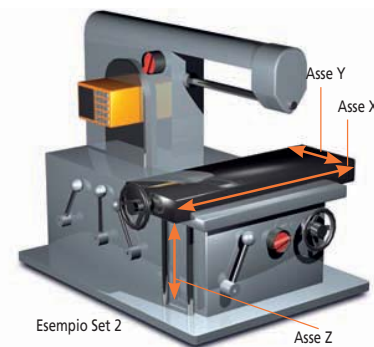
- > Visualizzatore multifunzione KA in grado di visualizzare due o tre assi
- > Linear Scale: Tipo ABSOLUTE AT-715. La somma dei campi di misura effettivi deve essere al max. 2000 mm, o 3000 mm in funzione del set scelto
- > Le righe che compongono il kit hanno un campo di misura massimo di 1.800 mm

### Set 2 assi : Visualizzatore KA + 2 righe, max. campo di misura totale 2000 mm



Esempio Set 1

### Set 3 assi : Visualizzatore KA + 3 righe, max. campo di misura totale 3000 mm



Esempio Set 2

## ABSOLUTE Linear Scale AT-715



> I set in promozione contengono linear scale con corse fino a 1800 mm

> Sono disponibili ulteriori corse (non incluse nei basic set 1 e 2)

Cod.	L	Cod.	L	Cod.	L	Listino €
539-801	100	539-819	1200	539-860	2000	845,00
539-802	150	539-820	1300	539-861	2200	945,00
539-803	200	539-821	1400	539-862	2400	1.045,00
539-804	250	539-822	1500	539-863	2500	1.095,00
539-805	300	539-823	1600	539-864	2600	1.145,00
539-806	350	539-824	1700	539-865	2800	1.245,00
539-807	400	539-825	1800	539-866	3000	1.345,00
539-808	450					
539-809	500					
539-811	600					
539-813	700					
539-814	750					
539-815	800					
539-816	900					
539-817	1000					
539-818	1100					

L = campo di misura effettivo in mm

Specifiche		
Errore max. ammes- so (20°C)	100-500 mm	5 µm
	600-1800 mm	7 µm
	2000-3000 mm	10 µm
Max. vel. spost.		50m/min

### IMPORTANTE

In caso di ordine, vogliate indicare sempre codice e campo di misura effettivo di ogni singola riga scelta tra quelle disponibili

## Visualizzatori KA



- > Display multifunzione di facile utilizzo
- > Esempi di funzione: Cerchio di fori, Visualizzazione diametro, Specifica utensili, Somma di due assi.
- > Risoluzione: 0,005 mm, 0,001 mm

Cod.	Assi	Dimensioni (A x H x P) mm	Listino €	Offerta €
174-173D	2	260 x 167 x 80	<del>480,00</del>	370,00
174-175D	3	260 x 167 x 80	<del>580,00</del>	450,00

## Rugosimetro portatile SJ-301

- > Funzionamento con batterie ricaricabili, non necessita di alimentazione
- > Memorizza fino a 5 parametri di misura, oltre ai risultati ed alle impostazioni statistiche (Scheda di memoria opzionale a richiesta)
- > Display touch screen
- > Tasti larghi di facile utilizzo
- > Interfaccia RS-232 C e uscita dati DIGIMATIC
- > Campo di spostamento 12.5 mm, 5.6 mm (tipo S)
- > L'unità motrice lavora separata dal corpo strumento
- > Funzione di protezione del tastatore per il trasporto
- > Fornito di cavo per la connessione al software SJ-Tools
- > SJ-Tools è scaricabile liberamente all'indirizzo [www.mitutoyo.eu](http://www.mitutoyo.eu)

Cod.	Descrizione	Listino €	Offerta €
178-952-4D	SURFTEST SJ-301	<del>4.080,00</del>	<b>2.880,00</b>



### Accessori opzionali

Cod.	Descrizione	Listino €
178-039	Stativo con base in granito e colonna	660,00
178-234-2	Unità motrice tipo S per misure trasversali (accessorio opzionale per modelli "R" e "Standard")	2.350,00
65GAA083	Staffa mobile per stativo in granito	31,90
12AAA221	Adattatore per stativo in granito	40,20
12AAA222	Adattatore per truschino	80,30

## Misuratore di altezza ABSOLUTE „QM-Height“

**€2.990,-**



- > Il QM-Height consente la massima accuratezza e offre tutte le funzioni necessarie per eseguire ed analizzare misure di altezze.
- > Grazie alla scala ABSOLUTE, i dati di posizione rimangono memorizzati anche in caso di spegnimento dello strumento. Non è necessario effettuare l'azzeramento ad ogni riaccensione.
- > Le icone sui tasti facilitano la selezione delle funzioni. Le misure complesse più frequentemente utilizzate (diametri interni ed esterni e distanze) sono già disponibili in tastiera con apposite icone.
- > Misurazione di diametri in un singolo processo di misura (determinazione punto massimo e minimo di una circonferenza e differenza tra i due).
- > Risultati delle valutazioni di tolleranza visualizzati numericamente e graficamente (retroilluminazione verde o rossa in funzione del giudizio. "-NG, / GO / +NG".
- > Uscita dati Digimatic e RS-232.

Cod.	Campo di misura (corsa) mm	Accuratezza	Massa kg	Listino €	Offerta €
518-226	0-600	(2,8 + 0,5 L/100) µm	27	<del>3.850,00</del>	<b>2.990,00</b>

06ADV380D Cavo USB Input Tool (vedi pagina 8)  
Cavo DIGIMATIC (vedi pagina 8)

## Microscopi di misura TM-505 / TM-510

### Set completo:

- > Luce diascopica e episcopica
- > Ingrandimento 30x con obiettivo 2x e oculare 15x
- > Tavola di misura a coordinate con campo di spostamento 50 x 50 mm / 100 x 50 mm
- > Due testine micrometriche digitali con stelo non rotante cod. 164-163
- > Risoluzione 0,001 mm
- > Detergente speciale per microscopi

### Set TM-505/TM-510

Cod.	Modello	Descrizione	Listino €	Offerta €
176-811CED	TM-505	Campo spostamento 50 x 50 mm	<del>5.370,00</del>	<b>3.870,00</b>
176-812CED	TM-510	Campo spostamento 100 x 50 mm	<del>6.580,00</del>	<b>4.870,00</b>

### Accessori opzionali

Cod.	Descrizione	Listino €	Offerta €
264-145D	Elaboratore geometrico QM-Data 200 Tipo da tavolo	<del>2.550,00</del>	<b>1.880,00</b>
959149*	Cavo digimatic (1 m)	35,00	—
959150*	Cavo digimatic (2 m)	40,00	—

\* per QM-DATA 200



### Per installazione su microscopi della serie TM-500

Cod.	Descrizione	Listino €	Offerta €
164-163	Tesrina micrometrica digitale (1 pz)	<del>690,00</del>	<b>535,00</b>

## Proiettore di profili PJ-A 3000



302-702D  
€ 7.090,-

- > Display X, Y e goniometro digitali
- > Tavola con spostamento rapido e di precisione
- > Dotato di linear scales, risoluzione 0,001 mm
- > Schermo rotante diametro : 315 mm
- > Fornito completo di sistema di fissaggio Optifix

302-701D  
con QM-Data 200  
(opzionale)

Cod.	Modello	Descrizione	Listino €	Offerta €
302-702D	PJ-A3005 F-150	Proiettore di profili PJ-A 3005 F-150 con tavola di misura a coordinate, corsa 150 x 50 mm, obiettivo 10 x e liquido speciale di pulizia	<del>10.300,00</del>	7.090,00
302-701D	PJ-A3010 F-200	Proiettore di profili PJ-A 3010 F-200 con tavola di misura a coordinate, corsa 200 x 100 mm, obiettivo 10 x e liquido speciale di pulizia	<del>11.700,00</del>	8.390,00

### Accessori opzionali

Cod.	Descrizione	Listino €	Offerta €
264-146D	Elaboratore geometrico con braccio QM-Data 200	2.550,00	1.880,00
12AAA807L**	Set di connessione tra PJ-A 3000 e QM-Data 200	49,50	—
332-151*	Sensore ottico Optoeye 200	1.330,00	980,00
12AAE671	Supporto sensore Optoeye 300 mm	34,60	—

\* Solo in combinazione con QM-DATA 200 \*\* Non per uso con Optoeye 200

## Proiettore di profili PV-5110



€ 10.500,-

con QM-Data 200  
(opzionale)

- > Grande schermo rotante
- > Può montare come accessori opzionali il visualizzatore KA o l'elaboratore QM-Data 200
- > Può essere usato con il sensore ottico Optoeye 200.
- > Fornito completo di sistema di fissaggio Optifix

Cod.	Modello	Campo di spostamento XY mm	Listino €	Offerta €
304-909D	PV-5110	X 200, Y 100	<del>14.000,00</del>	10.500,00

### Accessori opzionali

Cod.	Descrizione	Listino €	Offerta €
264-146D	Elaboratore geometrico con braccio QM-Data 200	2.550,00	1.880,00
332-151*	Sensore ottico Optoeye 200	1.330,00	980,00
12AAE672	Supporto per sensore Optoeye 500 mm	49,60	—
174-173D	Visualizzatore KA (Assi X, Y)	480,00	370,00
937179T	Interruttore a pedale	38,00	—

\* Solo in combinazione con QM-DATA 200

## Elaboratore geometrico QM-Data 200



€ 1.880,-

- > Disponibile versione da tavolo e versione con braccio
- > Processi di misura programmabili e ripetibili
- > Display LCD grafico molto chiaro
- > Icone intuitive per l'attivazioni di tutte le principali funzioni
- > Tastiera protetta dalla polvere per l'uso in officina
- > Alta resistenza ad urti e vibrazioni
- > Può essere installato in combinazione con il sensore ottico Optoeye 200
- > Può essere installato su tutti i proiettori e microscopi Mitutoyo.
- > Sistema di navigazione multilinghe (visualizza il testo tra nove lingue a scelta)
- > Funzione Mitutoyo AI per la rilevazione automatica degli elementi geometrici in base ai punti rilevati.
- > Stampante esterna (opzionale)

Cod.	Descrizione	Listino €	Offerta €
264-145D	Elaboratore geometrico QM-Data 200 (da tavolo)	2.550,00	1.880,00
264-146D	Elaboratore geometrico QM-Data 200 (braccio)	2.550,00	1.880,00

### Accessori opzionali

Cod.	Descrizione	Listino €	Offerta €
937179T	Interruttore a pedale	38,00	—

## Sensore ottico Optoeye 200 per proiettori di profili



€ 980,-

- > I bordi possono essere rilevati con un contrasto molto basso (20 Lux), in modo da poter essere utilizzato anche con luce episcopica.
- > Installabile solo in combinazione con l'elaboratore geometrico QM-Data 200
- > Estremamente semplice da calibrare.

Cod.	Descrizione	Listino €	Offerta €
332-151	Sensore ottico Optoeye 200	1.330,00	980,00

### Accessori opzionali

Cod.	Descrizione	Listino €	Offerta €
12AAE671	Supporto sensore Optoeye 300 mm	34,60	—
12AAE672	Supporto sensore Optoeye 500 mm	49,60	—

## Durometri Rockwell

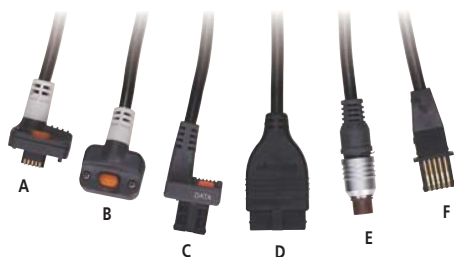


- > Strumenti per le misure di durezza Rockwell / Rockwell superficiali (Scale N/T)
- > Conformi alle normative DIN EN ISO 6508-2, ASTM E18, JIS B 7726
- > Accessori opzionali per misure Brinell su richiesta

Cod.	Modello	Durezze	Display	Precarico	Impostazione precarico	Impostazione carico	Controllo carico	Funzioni	Uscita dati	Listino €	Offerta €
963-210-20	HR-110MR	Rockwell	Analogico	Preset automatico su comparatore	—	Cambio pesi	Manuale			<del>4.100,00</del>	3.330,00
963-220D	HR-210MR	Rockwell	Analogico	Preset automatico su comparatore	—	Cambio pesi	Motorizzato – Pulsante start			<del>4.900,00</del>	3.990,00
963-231D	HR-320MS	Rockwell/ Rockwell superficiale (Scale N/T)	Digitale	Indicazione digitale	Selezione comparatore	Cambio pesi	Motorizzato – Pulsante start	es. conversione durezza ■	DIGIMATIC, RS232C ■	<del>6.990,00</del>	5.690,00

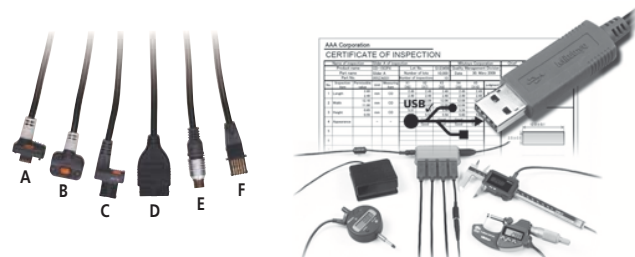
06ADV380E Cavi USB Input tool (vedi tabella sottostante)  
Cavi digimatic (vedi tabella sottostante)

### Accessori opzionali Cavi Digimatic



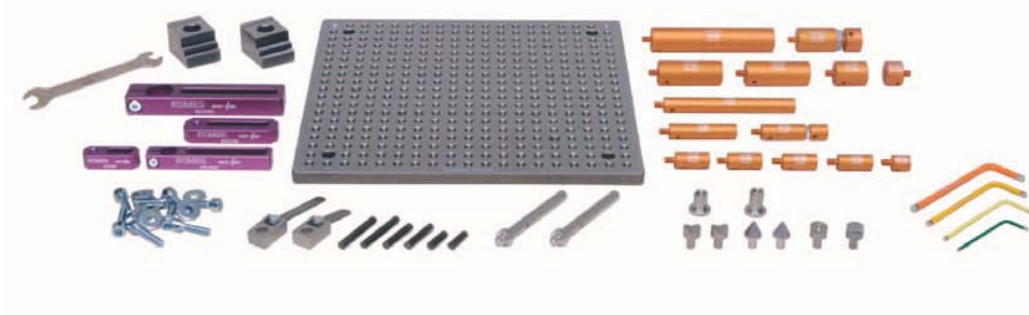
Cod.	Descrizione	Listino €	Offerta €
05CZA624	A Cavo Digimatic con tasto invio dati (1 m)	<del>66,00</del>	52,00
05CZA625	A Cavo Digimatic con tasto invio dati (2 m)	<del>75,00</del>	59,00
05CZA662	B Cavo Digimatic con tasto invio dati (1 m)	<del>69,00</del>	54,00
05CZA663	B Cavo Digimatic con tasto invio dati (2 m)	<del>78,00</del>	61,00
959149	C Cavo Digimatic con tasto invio dati (1 m)	35,00	—
959150	C Cavo Digimatic con tasto invio dati (2 m)	40,00	—
936937	D Cavo Digimatic (1 m)	40,00	—
965014	D Cavo Digimatic (2 m)	53,00	—
937387	E Cavo Digimatic (1 m)	43,50	—
965013	E Cavo Digimatic (2 m)	53,00	—
905338	F Cavo Digimatic (1 m)	26,00	—
905409	F Cavo Digimatic (2 m)	31,50	—

### Accessori opzionali Cavi USB input tool



Cod.	Descrizione	Listino €
06ADV380A	Per modelli con protezione IP e tasto invio dati (es. Calibro IP-67)	105,00
06ADV380B	Per modelli con protezione IP e tasto invio dati (es. Micrometri IP-65)	105,00
06ADV380C	Con tasto dati (es. Calibri ABSOLUTE Digimatic)	93,00
06ADV380D	10 pin, piatto (es. comparatori ID-F)	93,00
06ADV380E	6 pin, tondo (es. Quick Micrometer)	93,00
06ADV380F	Cavo piatto diritto (ad es. per comparatori ID-C)	93,00
06ADV380G	Cavo piatto diritto con protezione IP (ad es. per comparatori ID-N)	93,00
06ADV386	Software USB-ITPAK con chiave (es. per Microsoft® Excel® Support)	210,00
06ADV384	Interruttore a pedale USB	93,00
937179T	Interruttore a pedale	38,00

## Sistema di fissaggio Eco-Fix Kit S



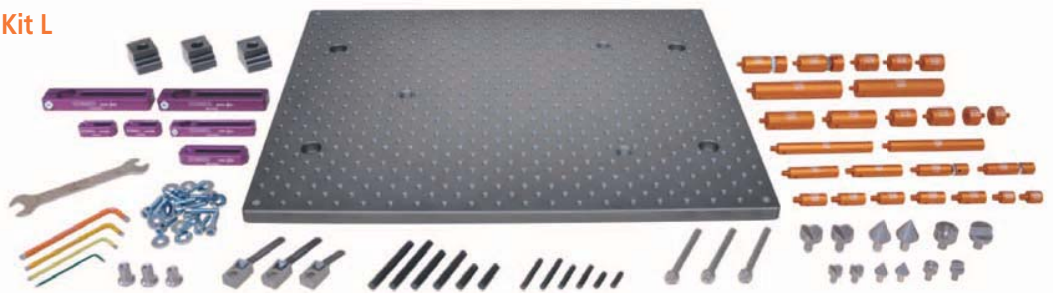
**€ 679,-**

- > Sistema di fissaggio con piano base 250 mm x 250 mm per l'assemblaggio dei sistemi di fissaggio.
- > Per piccoli pezzi
- > 59 particolari

Cod.	Descrizione	Listino €	Offerta €
K551048	Set	852,00	679,00

## Sistema di fissaggio Eco-Fix Kit L

**€ 1.270,-**



- > Sistema di fissaggio con piano base 500 mm x 400 mm per l'assemblaggio dei sistemi di fissaggio.
- > Per pezzi grandi
- > 98 particolari

Cod.	Descrizione	Listino €	Offerta €
K551049	Set	1.596,00	1.270,00

## Set stili aggiuntivi M2 per CMM



**€ 269,-**

- > Set stili base per CMM
- > 17 pezzi e confezione in legno

Cod.	Descrizione	Listino €	Offerta €
K651382	Set	345,00	269,00

## Set stili per CMM M3 CFK1



**€ 259,-**

- > Kit con stili CRP da 21 mm a 50 mm
- > Due sfere (nitrito di silicene e rubino)
- > 7 pezzi più scatola in legno

Cod.	Descrizione	Listino €	Offerta €
K651318	Set	335,00	259,00

## Micrometri per interni a tre punte Borematic

- > Punti di contatto rivestiti in titanio, punti soggetti ad usura in metallo duro
- > Con uscita dati

€ 1.215,-



Esempio di set

Cod.	Campo di misura mm	Campi di misura singoli mm	Anelli Ø mm	Listino €	Offerta €
568-972-10	12 - 25	12 - 16, 16 - 20, 20 - 25	16 / 20	1620,00	1.215,00

Cod.	Descrizione	Listino €
937387	Cavo Digimatic 1 m	43,50
965013	Cavo Digimatic 2 m	53,00

## Comparatori meccanici a leva

- > Misurazioni in più direzioni senza cambiare strumento
- > Ghiera esterna mobile per effettuare l'azzeramento
- > Elevata precisione di misura
- > Comprensivo di gambo di attacco (Ø 8 mm) e scatola



€ 99,-



Cod.	Campo di misura mm	Risoluzione mm	f <sub>e</sub> µm	f <sub>ges</sub> µm	f <sub>u</sub> µm	Listino €	Offerta €	Con rapporto di taratura
513-401E	0,14	0,001	3	4	2	132,00	99,00	114,00
513-908 <sup>1,2</sup>	0,8	0,01	8	13	3	115,00	86,00	101,00

1: Set composto da 513-404E e minitativo magnetico 7014;  
2: Rapporto di taratura solo su testina comparatore

## Set di alesametri con comparatore digitale

- > Set di alesametri per campo 18 - 150 mm
- > Include comparatore digitale per alesametri 543-264B
- > Fornito con confezione in plastica

€ 517,-



Esempio di set

Cod.	Campo di misura mm	Risoluzione mm	Comparatore	Listino €	Offerta €	*Con rapporto di taratura - €
511-925	18 - 150	0,001	543-264B	689,00	517,00	577,00

\*Rapporto di taratura solo su testina alesametro

## Truschino digitale a doppia colonna

- > Possibilità di azzerare lo strumento con un tasto in qualunque posizione
- > Tasto PRESET : impostazione sul display di un valore desiderato.
- > Con uscita dati Digimatic

€ 581,-



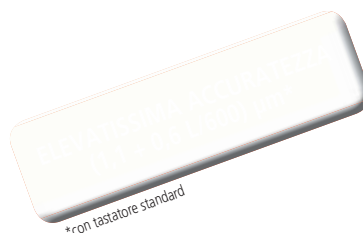
Cod.	Campo di misura mm	Risoluzione mm	Limiti di errore mm	Massa Kg	Listino €	Offerta €	Con rapporto di taratura
192-613-10	0,14	0,001	0,02	6,5	775,00	581,00	609,00

### Accessori opzionali

Codice	Descrizione	Listino €
905338	Cavo Digimatic 1 m	26,00
905409	Cavo Digimatic 2 m	31,50

## Misuratore di altezze Linear Height LH 600 D

- > Strumento di altissima accuratezza ed estrema semplicità d'uso.
- > Sostentamento e movimentazione su cuscino d'aria
- > Asse Z motorizzato
- > Alimentazione con batterie ricaricabili o adattatore di rete in dotazione.
- > Ripetizione automatica dei programmi memorizzati
- > Valutazione di tolleranza GO / NG per ogni dato misurato (in relazione ai limiti di tolleranza impostati)
- > Ripetibilità 2 sigma 0,0005 mm su piano - 0,001 mm su foro
- > Estrema semplicità di utilizzo



\*con tastatore standard

Codice	Descrizione	Campo di misura mm	Corsa mm	Perpendicolarità µm	Listino	Offerta €
518-341D-25	Misuratore di altezze Linear Height LH600D	0-972	600	5	5.090,00	4.100,00

### Accessori opzionali

Codice	Descrizione	Listino €
K609123	Kit tastatori	412,50

### Contenuto del set

Adattatore M3; Tastatore a disco Ø 12 mm; Tastatore con sfera in rubino Ø 1, 2, 3, 4 mm; Prolunghe 10 mm, 20 mm; chiave di serraggio

€ 4.100,-



## Proiettore di profili PH-A14

- > Proiettore di profili in esecuzione orizzontale adatto a pezzi pesanti ( Max. 45 kg)
- > Possibilità di collegamento al visualizzatore KA o al processore dati QM-Data 200
- > Possibilità di collegamento al sensore ottico Optoeye 200

Cod.	Modello	Descrizione	Listino €	Offerta €
178-810-10D	PH-A14	Proiettore di profili PH-A14 spostamento tavola 203 x 102 mm, obiettivo 10 x	7.330,00	5.590,00

### Accessori opzionali

Cod.	Descrizione	Listino €	Offerta €
174-173D	Visualizzatore KA ( Assi X-Y )	480,00	370,00
12AAF182	Supporto per visualizzatore KA	73,50	—
264-145D	Processore dati QM-Data 200 da tavolo	2.550,00	1.880,00
264-146D	Processore dati QM-Data 200 tipo braccio	2.550,00	1.880,00
332-151*	Optoeye 200	1330,00	980,00
937179T	interruttore a pedale	38,00	—
12AAE671	Portasensore per Optoeye	34,60	—

\* Utilizzabile solo con il QM-Data 200



Proiettore di profili con QM-Data 200 ( opzionale )

€ 5.590,-



QM-Data 200 da tavolo

## Rugosimetro SJ-500

- > Display a colori 7,5" TFT touch screen
- > Controllo degli assi motorizzati tramite Joystick
- > Analisi di 46 parametri di rugosità
- > Asse X con guida ceramica
- > Risoluzione fino a 0,0001 µm
- > Stampante termica integrata
- > Misurazioni di : profilo, rugosità, ondulazione

Cod.	Descrizione	Prezzo Lancio €
178-532-01D	Rugosimetro SJ-500	11.800,00

€ 11.800,-



Detector inclinabile a 90° per misure trasversali



SJ-501 pannello di comando

Modello		SJ 500
Campo di misura	Asse X	50 mm
	Asse Z	800 µm / 0.01 µm 80 µm / 0.001 µm 8 µm / 0.0001 µm
Rettilineità MPE	Asse X	0.2 µm / 50 mm
Sistema di lettura	Asse X	Linear Scale / Guide in ceramica
	Asse Z	induttivo
	Asse Z2	—
Stilo standard		angolo 60°, raggio 2 µm
Velocità di misura		0.1 mm/s fino a 2.0 mm/s
Velocità drive	Asse X	fino a 20 mm/s
	Asse Z2	—
Stativo		Opzionale manuale
Joystick		Comando assi motorizzati

## Caratteristiche

Caratteristica	Descrizione
Profili	Profilo di rugosità, profilo primario, ondulazione, analisi del profilo
Valutazione parametri	Ra, Rc, Ry Rz, Rq, Rt, Rmax, Rz1max, Rp, Rv, R3z, Sm, S, Pc, mr(c), dc, mr, tp, Htp, Lo, Lr, Ppi, HSC, Δa, Δq, Ku, Sk, Rpk, Rvk, Rk, Mr1, Mr2, A1, A2, Vo, λα, λθ, R, AR, Rx, W, AW, Wx, Wte
Analisi grafica	BAC, spettro di potenza
Valori di cut-off	0.08 mm / 0.25 mm / 0.8 mm / 2.5 mm / 8 mm
Filtri	2CR, PC75 ( correzione di fase), Gauss
Analisi parametri profilo	Differenza di coordinate tra due punti, calcolo area, raggio e distanza
Calibrazione	via menu
Inclinazione	via menu
Tolleranza	Limiti superiore ed inferiore
N° condizioni di misura	10 set memorizzabili

## Microsoft® / Excel® / QUANTUMIKE®

Microsoft® e Excel® sono marchi registrati di proprietà Microsoft Corporation negli Stati Uniti e /o in altri paesi. QUANTUMIKE® è un marchio comunitario registrato di proprietà di Mitutoyo Corporation, Giappone.

## Sicurezza prima di tutto!

Per Mitutoyo, la sicurezza dei suoi prodotti riveste un ruolo importantissimo. Certificati, ispezioni, sigilli di controllo, stanno ad indicare quanta attenzione venga posta nella sicurezza dei prodotti e nel rispetto dell'ambiente. La maggior parte della strumentazione Mitutoyo riporta queste indicazioni per rendere visibile tale sforzo all'utilizzatore finale. Per maggiori informazioni :

[www.mitutoyo.eu](http://www.mitutoyo.eu)

## ABSOLUTE™

Absolute System Patented by MITUTOYO

Imposta l'origine solo la prima volta!  
Precisione di misura anche ad alte velocità.



Catalogo Mitutoyo : la guida definitiva alla più ampia gamma di strumenti di misura di precisione! Visita anche [www.mitutoyo.eu](http://www.mitutoyo.eu)!

Macchine di misura a coordinate
Macchine di misura ottiche
Misura della forma
Strumenti di misura ottici
Micrometri a scansione laser
Durometri, sistemi di controllo, sismometri
Sistemi di misura lineari e visualizzatori di quote
Strumenti da banco

Mitutoyo Italiana s.r.l.  
 Corso Europa 7  
 20020 Lainate (MI)  
 Tel. 02.93.57.82.11  
 Fax 02.93.57.82.55  
 commerciale@mitutoyo.it  
 assistenza\_tecnica@mitutoyo.it  
 laboratorio\_taratura@mitutoyo.it  
 mitutoyo@mitutoyo.it  
 mim@mitutoyo.it  
 servizio\_misure@mitutoyo.it  
[www.mitutoyo.it](http://www.mitutoyo.it)

**ABSOLUTE™**  
 Absolute System Patented by MITUTOYO

Promozione valida da Novembre 2011 a Gennaio 2012. Ci riserviamo il diritto di effettuare modifiche tecniche e aggiornamenti. I prezzi si applicano solo agli operatori commerciali e sono da intendersi netti I.V.A esclusa. Ulteriori informazioni su [www.mitutoyo.it](http://www.mitutoyo.it)  
 La fornitura dei prodotti contenuti in questa offerta promozionale avverrà durante il periodo di validità della stessa e/o fino ad esaurimento scorte.



E' possibile ottenere ulteriori informazioni sui tempi di consegna degli articoli contenuti in questa promozione visitando :  
[www.mitutoyo.eu/delivery](http://www.mitutoyo.eu/delivery)

Tutti i dati relativi ai nostri prodotti, in particolare le figure, i disegni, le misure, i dati e qualsiasi altro dato tecnico illustrato nel presente opuscolo sono da considerarsi come valori medi indicativi. L'azienda si riserva pertanto tutti i diritti per la modifica di strutture, dati tecnici, misure e pesi. Le norme da noi indicate, regolamenti tecnici e simili, dati, descrizioni e figure di prodotti sono quelli validi al momento della stampa. Sono da considerarsi definitive solo eventuali offerte da noi consegnate. Il marchio ACCREDIA del nostro laboratorio di taratura n. 0107 viene riportato unicamente accanto ai prodotti per i quali è disponibile la taratura accreditata secondo la tabella consultabile al sito [www.accredia.it](http://www.accredia.it). Si informa inoltre che, in caso di rivendita dei prodotti Mitutoyo a terzi l'acquirente si impegna a rispettare la vigente normativa in materia di esportazione di prodotti e tecnologia a duplice uso ("dual-use") di cui al Decreto Legislativo 9 aprile 2003, n. 96 e successive modifiche ed integrazioni, D.lgs. 14.05.09 n.64 ed ai Regolamenti Comunitari CE 1334/2000, CE 1504 / 2004, CE N.423/07